

**Légende:**

- PC 1kW
- Armoire électrique
- Gradateurs
- Patience
- Ferme
- Ferme centrale
- Perche
- Poutre plane
- Circulation public
- Espace de jeu

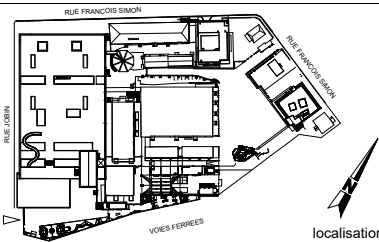
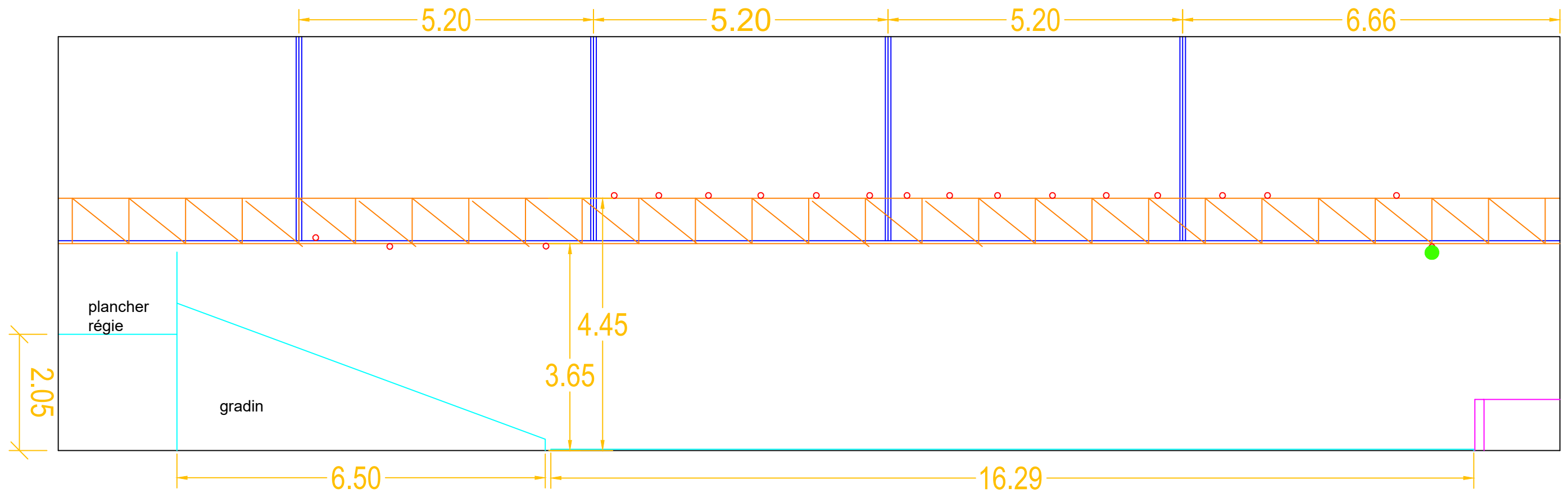
SOURCE FOND DE PLAN: Architecte

PLAN ÉDITÉ PAR LA DIRECTION TECHNIQUE  
CE DOCUMENT NE PEUT ÊTRE COMMUNIQUÉ À DES TIERS SANS AUTORISATION ÉCRITE

Phase:	Date:
ESQUISSE	01/03/2022
Echelle:	
1/75ème@A3	
Unité : mètre	

Lieu / salle:	Date évènement:
Seita	du **/**/22 au **/**/22
Titre du plan :	
PLAN DE MASSE DU PLATEAU	
plan N°:	
01	





Légende:

- Ferme
- Ferme centrale
- Perche
- Patience
- Poutre plane
- Espace de jeu

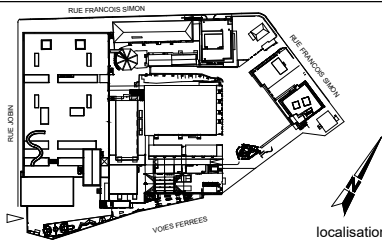
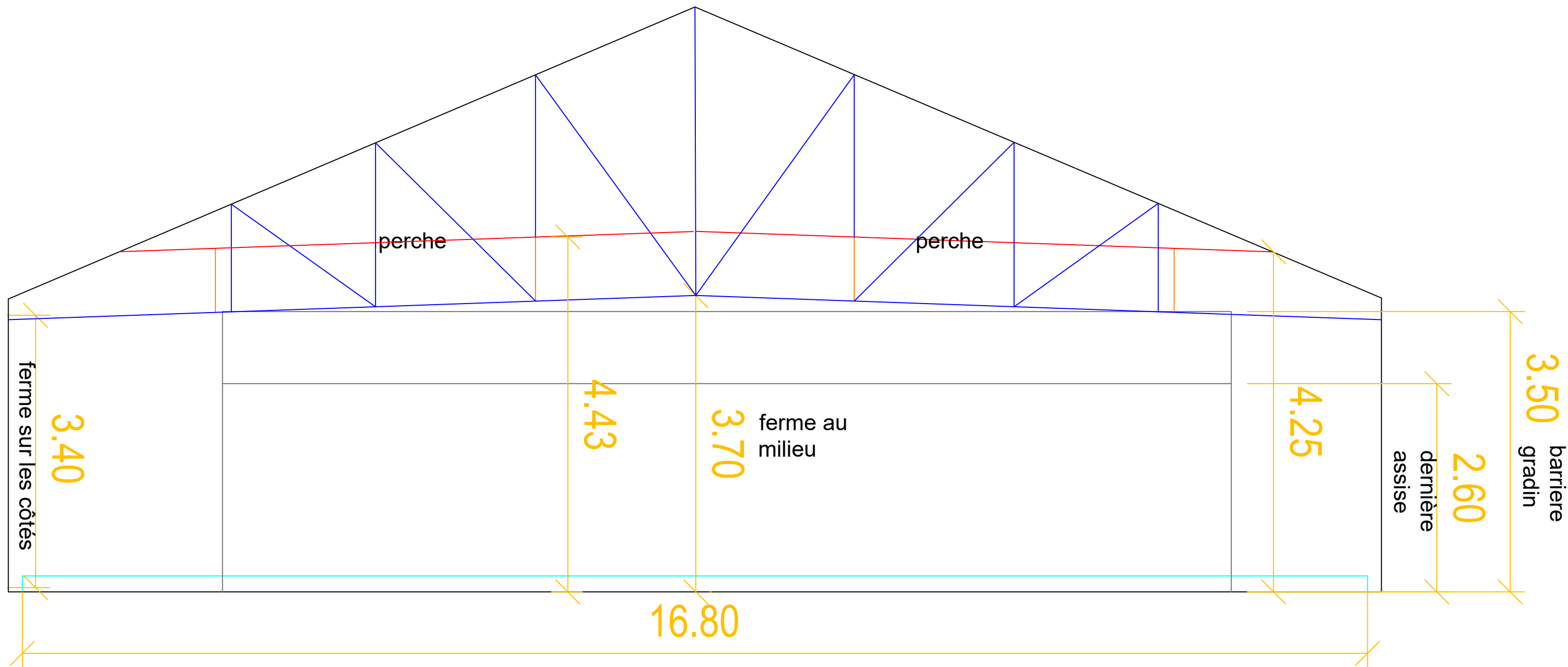
SOURCE FOND DE PLAN: Architecte

PLAN ÉDITÉ PAR LA DIRECTION TECHNIQUE  
CE DOCUMENT NE PEUT ÊTRE COMMUNIQUÉ À DES TIERS SANS AUTORISATION ÉCRITE

Phase:	Date:
ESQUISSE	01/03/2022
Echelle:	
1/75ème@A3	
Unité : mètre	

Lieu / salle:	Date évènement:
Seita	du **/**/** au **/**/**
Titre du plan :	
PLAN DE COUPE LONGITUDINALE	
plan N°:	
01	





**Légende:**

- Ferme
- Perche
- Poutre plane
- Espace de jeu

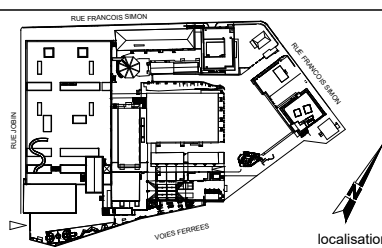
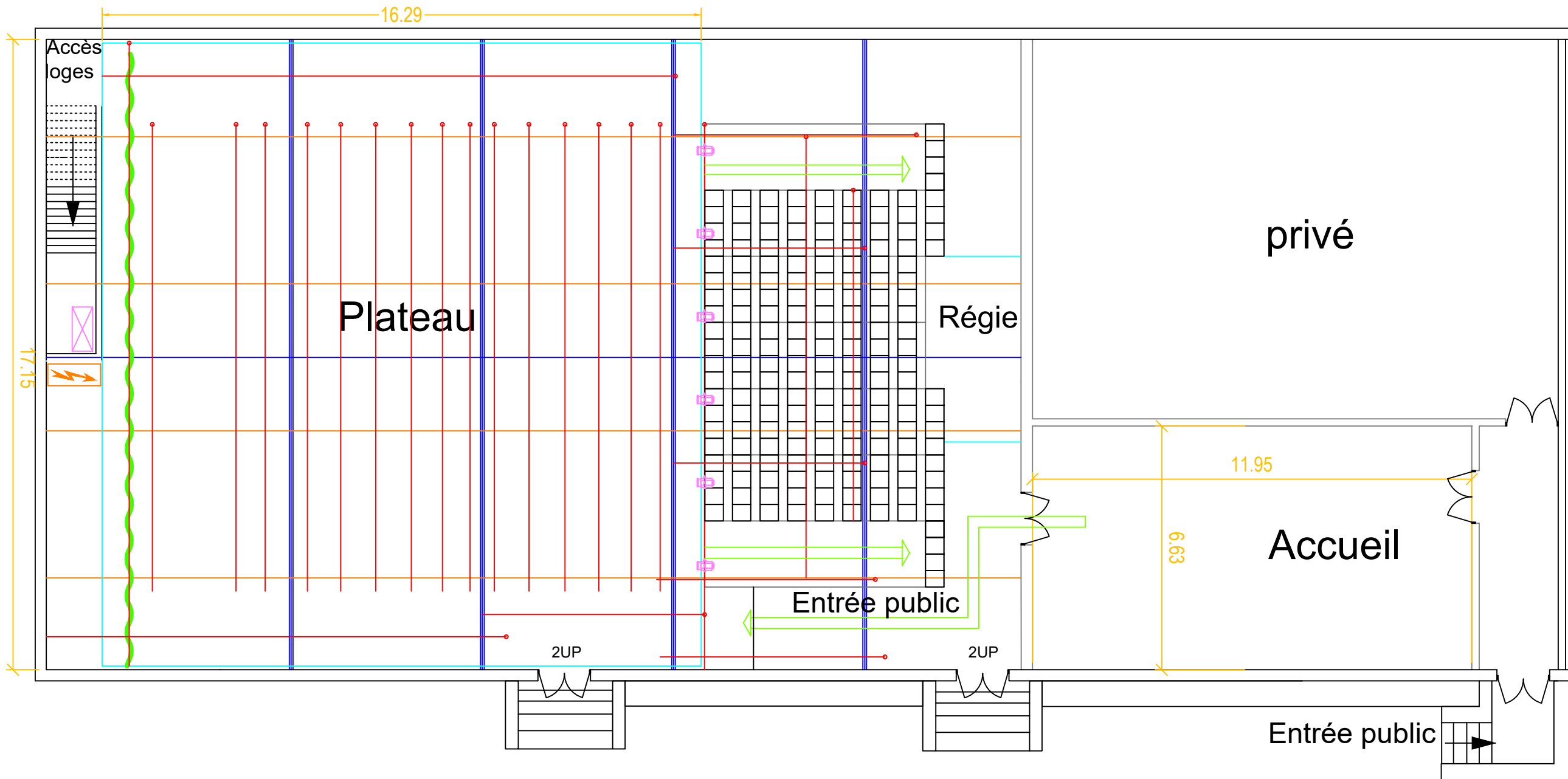
SOURCE FOND DE PLAN: Architecte

PLAN ÉDITÉ PAR LA DIRECTION TECHNIQUE  
CE DOCUMENT NE PEUT ÊTRE COMMUNIQUÉ À DES TIERS SANS AUTORISATION ÉCRITE

Phase:	Date:
ESQUISSE	01/03/2022
Echelle:	
1/50ème@A3	
Unité : mètre	

Lieu / salle:	Date évènement:
Seita	du **/**/** au **/**/**
Titre du plan :	
PLAN DE COUPE TRANSVERSALE	
plan N°:	
01	





**Légende:**

	PC 1kW		Ferme		Circulation public
	Armoire électrique		Ferme centrale		Espace de jeu
	Gradateurs		Perche		
	Patience		Poutre plane		

SOURCE FOND DE PLAN: -

PLAN ÉDITÉ PAR LA DIRECTION TECHNIQUE  
CE DOCUMENT NE PEUT ÊTRE COMMUNIQUÉ À DES TIERS SANS AUTORISATION ÉCRITE.

Phase:	Date:
	01/03/2022
Echelle:	
1/125ème@A3	
Unité : mètre	

Lieu / salle:	Date événement:
Seita	du **/**/** au **/**/**
Titre du plan :	plan N°:
Plan de masse de la salle	01



Régie

11.95





6.63

# Accueil

# Entrée public

2UP

# Entrée public

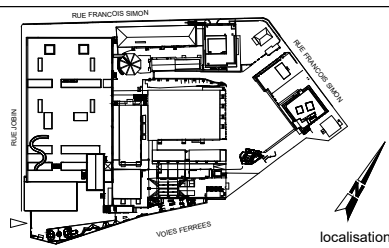
- Légende:
-  Ferme
  -  Ferme centrale
  -  Poutre plane
  -  Circulation public

SOURCE FOND DE PLAN: Architecte

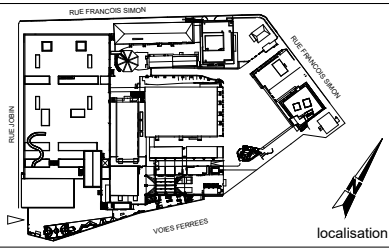
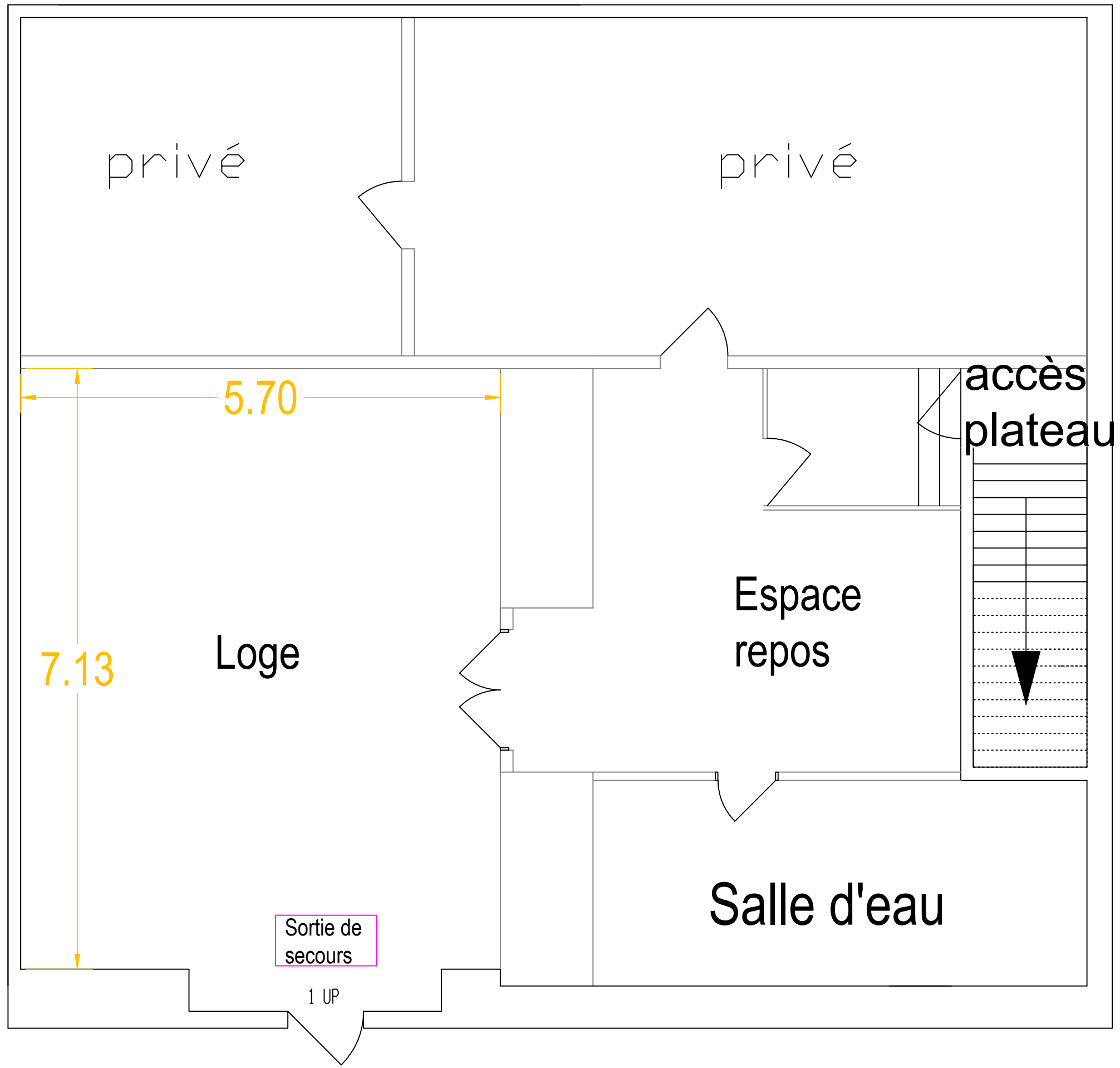
PLAN ÉDITÉ PAR LA DIRECTION TECHNIQUE  
CE DOCUMENT NE PEUT ÊTRE COMMUNIQUÉ À DES TIERS SANS AUTORISATION ÉCRITE

Phase:	Date:
ESQUISSE	01/03/2022
Echelle:	
1/50ème@A3	
Unité : mètre	

Lieu / salle:	Date événement:
Seita	du **/**/** au **/**/**
Titre du plan :	
PLAN DE MASSE ACCUEIL	plan N°:
	01



localisation



Légende:

SOURCE FOND DE PLAN: Architecte

PLAN ÉDITÉ PAR LA DIRECTION TECHNIQUE  
CE DOCUMENT NE PEUT ÊTRE COMMUNIQUÉ À DES TIERS SANS AUTORISATION ÉCRITE

Phase:	Date:
ESQUISSE	01/03/2022
Echelle:	
1/50ème@A3	
Unité : mètre	

Lieu / salle:	Date évènement:
Seita	du **/**/** au **/**/**
Titre du plan :	plan N°:
PLAN DE MASSE LOGES SEITA	01

